

EAC

VEKTOR
vektortool.com

VRDR-1000

**РУКОВОДСТВО ПО
ЭКСПЛУАТАЦИИ**
ВИБРОКАТОК с сиденьем оператора

- Самоходный
- Двухвальцовый



ВНИМАНИЕ!

Перед началом использования оборудования
внимательно ознакомьтесь с данной инструкцией.

**Благодарим Вас за доверие,
оказанное нашей торговой марке Vektor, при выборе виброкатка.**

- Для обеспечения Вашей безопасности и предотвращения причинения вреда здоровью, внимательно ознакомьтесь с данным руководством и соблюдайте указания по безопасности.
- Руководствуйтесь указаниями, приведенными в данном руководстве, во время эксплуатации и проведения технического обслуживания Вашего оборудования.
- Замена неисправных деталей вибратора должна производиться в максимально короткие сроки.
- Всегда держите данное руководство по эксплуатации под рукой, чтобы иметь возможность обратиться к нему в любое время.
- Никакая часть данного руководства не может быть воспроизведена без письменного разрешения.
- Настоящим мы оставляем за собой право на внесение технических изменений, направленных на улучшение нашего оборудования или их стандартов безопасности, даже без предоставления своевременного оповещения.

Вы лишаетесь права на проведение бесплатного гарантийного ремонта, если:

1. Неисправность возникла из-за несоблюдения правил эксплуатации
2. Вы самостоятельно ремонтировали изделие
3. Проводили техническое обслуживание несвоевременно или недостаточно

Оглавление

Общие правила безопасности.....	4
Описание изделия.....	5
Комплектация.....	5
Общий вид.....	5
Технические характеристики.....	6
Эксплуатация.....	6
Подготовка к работе.....	6
Обкатка двигателя.....	7
Запуск машины.....	7
Режим вибрации.....	8
Орошение водой.....	9
Парковка.....	9
Остановка и буксировка.....	9
Транспортировка и хранение.....	9
Техническое обслуживание.....	10
План технического обслуживания.....	10
Техническое обслуживание двигателя.....	10
Неисправности и их устранение.....	12
Гарантийные условия и гарантийный талон.....	15

Общие правила безопасности

- Работать с оборудованием могут только квалифицированные специалисты, ознакомленные с данным руководством. Не допускайте к управлению персонал младше 18 лет, в состоянии болезни или переутомления, алкогольного или наркотического опьянения.
- Проверяйте оборудование перед каждым запуском двигателя во избежание физических травм и повреждения оборудования.
- Не допускайте, чтобы возле машины находились легковоспламеняющиеся вещества и предметы.
- Запрещается самостоятельно вносить изменения в конструкцию изделия и использовать неоригинальные запчасти. Возникшие по этой причине неисправности не являются гарантийным случаем.
- В зоне работы машины не должны находиться дети и домашние животные, которые могут быть травмированы работающей машиной.
- Необходимо знать, как быстро выключить все оборудование и блок управления.
- Не допускайте нахождения легковоспламеняющихся предметов, таких как сухое дерево, бензиновые зажигалки и т.п., рядом с работающим оборудованием. После окончания работы двигателя машина должна оставаться в хорошо проветриваемом месте, поскольку бензин является очень горючим материалом и при определенных условиях может произойти взрыв.
- Не заполняйте топливный бак полностью, уровень топлива не должен доходить до горловины. В случае проливания топлива его следует убрать. Начинать работу с машиной можно только тогда, когда остатки пролитого топлива полностью испарятся.
- Не курите и не используйте открытый огонь в том месте, где находится двигатель и топливо или где хранится топливо.
- Выхлопные газы двигателя содержат угарный газ. Нельзя вдыхать выхлопные газы, находиться вблизи выхлопной трубы, работать с машиной в местах, не имеющих вентиляции или в плохо вентилируемых местах.
- При работе двигателя поверхность глушителя становится очень горячей, и после остановки глушитель остается горячим еще некоторое время, поэтому к нему нельзя прикасаться во избежание получения ожогов или возгорания. Прежде чем переносить машину в помещение для хранения, дайте двигателю остыть.

Описание изделия

Виброкаток VRDR-1000 – двухвальцовый каток, который управляется сидящим оператором. Предназначен для уплотнения поверхностей различного типа. Данное оборудование идеально подходит для использования муниципальными службами дорожного строительства. Самоходный каток с пешим оператором работает от двигателей марки «Хонда» GX390. Оснащён системой водоорошения, светодиодными фарами

Машина широко применяется в разных видах работ:

- грунтовое и опорное основание, уплотнение поверхности из твердых отходов;
- асфальтовая поверхность, тротуары и участки вокруг канализационных люков;
- обочины, небольшие тротуарные работы, ремонт велосипедных и пешеходных дорожек;
- ямочный ремонт дорожных покрытий, ремонт дорог;
- уплотнение грунта обратной засыпки;
- небольшие автомобильные стоянки, детские и спортивные площадки;
- работы в подземных помещениях.

Комплектация

- виброкаток
- комплект запасных приводных ремней;
- набор ключей,
- Трос с хабами
- Шприц для смазки
- Запасные замки цепи
- инструкция

Общий вид



- 1 – Защитная рамка;
- 2 – Сиденье оператора;
- 3 – Руль;
- 4 – Крышка двигателя;
- 5 – Фары;
- 6 – Передний и задний вальцы;
- 7 – Бак системы орошения;
- 8 – Болт фиксации защитной рамы.

Технические характеристики

Модель		VRDR-1000
Тип	самоходный, двухвальцовый	
Скорость	0-4 км/ч	
Максимальный угол подъёма	30%	
Частота вибрации	75 Гц	
Возбуждающая сила	20 кН	
Объём водяного бака	48 л	
Двигатель		
Модель	Honda GX390	
Тип	Четырёхтактный, одноцилиндровый с воздушным охлаждением	
Объём двигателя	390 см ³	
Мощность	13,0 л.с.	
Объём бака	6,5 л	
Размеры:		
Ширина/диаметр вальца	700/530 мм	
Диаметр вальца	450 мм	
Габаритные размеры	2100x860x1050 мм	
Размеры упаковки		
Вес нетто	970 кг	

Эксплуатация

Прежде чем запустить каток, следует выполнить все операции по техническому обслуживанию.

Подготовка к работе

⚠ ВНИМАНИЕ: Перед первым включением залейте масло и топливо. Проверьте резьбовые соединения, вентиляционные отверстия.

- Осмотрите на наличие повреждений, проверьте крепления.
- Проверьте уровень масла в двигателе и масляном баке, недостаточный уровень масла может привести к повреждению двигателя, неравномерности движения. Необходимо регулярно производить замену масла двигателя и гидравлического масла. Во избежание возникновения неожиданных неисправностей, необходимо проверять уровень масла перед запуском двигателя. Заправьте по необходимости маслом марки SAE 10W-30.

- Заправьте топливный бак бензином АИ-92.
- Убедитесь в отсутствии утечек двигателя и гидравлической системы. Уровень масла в гидравлической системе должен находиться на красной отметке индикатора.
- Разложите защитную рамку и закрепите ее (см. общий вид изделия).
- Проверьте рычаги управления:

Правильно:	Выключатель вибрации в положении «О» Рычаг газа- малый газ Рычаг управления – в положении «N» (нейтраль);
------------	---

- Залейте в бак оросительной системы воду, если нужно.
При холодном двигателе перед эксплуатацией прогрейте двигатель на холостых оборотах в течении 5-10 минут

Обкатка двигателя

5-10 мин	1 час	2 часа	7 часов	10 часов
Работа на холостом ходу	Переменное увеличение оборотов до 50% от максимальных	Переменное увеличение оборотов до 3/4 от максимальных	Переменное увеличение оборотов до максимальных. Периодически глушите двигатель и давайте ему остыть.	Можете использовать в нормальном режиме

ВНИМАНИЕ! После обкатки замените масло

Запуск машины

- Установите топливный клапан двигателя в открытое положение, рычаг реверса в положение остановки.
- При перегреве двигателя установите рычаг дросселя в положение открытия дросселя.
- Установите выключатель двигателя в положение "включено", акселератор двигателя в среднее положение, электрическим стартером дизеля включите питание.
- Плавно потяните рычаг импульсного выключателя, пока не почувствуете сопротивление, после чего быстро потяните на себя, потом медленно отпустите назад. Электрический стартер двигателя включается непосредственно путем поворота ключа зажигания.
- После запуска двигателя, если рычаг управления заслонкой находится в положении закрытия, медленно переведите его в открытое положение. Необходимо дать двигателю время на предварительный прогрев. После работы машины вхолостую в течение пяти минут приступайте к работе.

1. Топливный клапан

При работе двигателя канал топливного клапана используется для регулировки работы топливного бака и карбюратора, при этом топливный клапан должен быть открыт. Когда машина не используется, топливный клапан должен быть закрыт, чтобы избежать утечки масла из карбюратора, что позволяет снизить потери на утечку топлива.



2. Выключатель двигателя

Выключатель управляет работой системы зажигания. Когда выключатель включен, происходит запуск двигателя. Когда он выключен, двигатель останавливается.



3. Рычаг управления заслонкой

Рычаг используется для управления заслонкой карбюратора. Когда рычаг управления заслонкой находится в положении выключения, двигатель возможно запустить в холодном режиме. При запуске двигателя рычаг управления заслонкой находится в открытом положении, обеспечивая достаточную подачу топлива для работы двигателя и для запуска машины.



4. Рычаг дросселя

Рычаг дросселя обеспечивает регулировку числа оборотов двигателя, положение рычага дросселя соответствует требуемому числу оборотов.

Управление скоростью и направлением движения катка осуществляется с помощью рычага реверса.

- Переведите рычаг управления вперед, чтобы начать движение вперед.
- Потяните рычаг назад, чтобы двигаться назад.
- Используйте руль для поворота влево-вправо.
- При установке рычага в среднее положение движение катка прекращается.

Режим вибрации

- Вибрация позволяет усилить уплотняющее действие катка.
- При уплотнении очень неплотного или мягкого грунта для достижения желаемого эффекта сначала следует использовать статическое уплотнение, а затем вибрационное уплотнение.

- Для включения вибрации переведите выключатель на рычаге в положение «I» (включено)

Орошение водой

- Согласно различным требованиям в отношении уплотнения необходимо наполнять контейнер с водой или дизельным маслом для нанесения на вальцы, чтобы избежать прилипания материала к вальцам. При этом необходимо учитывать содержание воды в материале. Требуемый расход регулируется клапаном вручную.
- При понижении температуры воздуха ниже нуля каток следует помещать на парковку. Необходимо слить всю воду из бака и из системы разбрызгивания воды.

Парковка

- Установите рукоятку в среднее положение.
- Заглушите дизельный двигатель и установите дроссель на минимум.
- Ключ зажигания поверните в положение выключения (OFF).

Остановка и буксировка

Ни в коем случае не оставляйте машину без присмотра, когда она припаркована со включенными двигателем и приводом.

Парковка со включенным двигателем

- Во время работы двигателя возможна парковка машины. Для этого установите рукоятку в среднее положение.
- При парковке с выключенным двигателем переведите дроссель в самое нижнее положение, рычаг реверса установите в среднее положение.

Парковка на склоне.

- При остановке катка на склоне переведите рычаг реверса в среднее положение, сзади и спереди зафиксируйте каток с помощью клиньев.
- Убедитесь, чтобы положение катка при парковке не станет причиной ДТП.
- Расстояние, на которое перетаскивается каток, обычно не должно превышать 200 м.
- При буксировке катка вперед должна быть задействована передняя передача, при буксировке назад – задняя передача. При буксировке скорость не должна превышать 3 км/час.

Транспортировка и хранение

При транспортировке не допускать наклон 30%, если двигатель заправлен

- Перед подъемом машины проверьте надежность закрепления крюка подъемного устройства.
- При подъеме убедитесь, что машина поднимается без перекосов, а подвесная цепь надежно закреплена.
- Не допускайте нахождения и прохождения людей под поднятой машиной.
- Для подготовки к длительному хранению слейте топливо, замените масло

Техническое обслуживание

ВНИМАНИЕ! До начала операций по техническому обслуживанию:

- внимательно ознакомьтесь с руководством по эксплуатации машины и инструкцией к двигателю,
- ознакомьтесь с порядком обращения с машиной и необходимыми техническими процедурами. Правильное обслуживание поможет продлить срок службы машины и повысить эффективность ее работы при незначительном количестве или полном отсутствии неисправностей.

План технического обслуживания

Ежедневно	Проверка уровня масла в картере двигателя Проверка уровня гидравлического масла Проверка уровня топлива Проверка воздушного фильтра Осмотр на утечки масла Очистка машины и водяной системы
Через первые 4 часа	Проверить натяжение приводных ремней
Через первые 20 часов	Замена моторного масла
Через каждые 100 ч. Или 6 мес.	Замена моторного масла Чистка воздушного фильтра двигателя Очистка/замена свечи зажигания Проверка натяжения приводных ремней
Через каждые 200 часов или 1 год	Замена воздушного фильтра двигателя Очистка отстойника Смазка подшипников поворотного механизма
Через каждые 500 часов	Очистка клапанов камеры сгорания Очистка топливопровода Очистка и регулировка карбюратора Очистка бака и замена масла в гидравлической системе.

Техническое обслуживание двигателя

Периодичность обслуживания в соответствии с рабочими месяцами/часами (3)		Объект обслуживания	Каждый раз после эксплуатации	Раз в месяц или каждые 20 часов	Раз в 6 месяцев или каждые 100 часов	Раз в год или каждые 300 часов
Масло двигателя	Проверка уровня масла	○				
	Замена		○	○		
Воздушный фильтр	Проверка	○				
	Чистка				○ (1)	

	Замена				○ *
Стакан отстойника	Чистка			○	
Свеча зажигания	Проверка, регулировка			○	
	Замена				○
Скорость на холостых оборотах	Проверка, регулировка				○ (2)
Необходимость чистки клапана	Проверка, регулировка				○ (2)
Камера сгорания	Чистка	Каждые 500 часов			
Топливный бак / фильтрационный бак	Чистка			○ (2)	
Топливная труба	Проверка	Каждые 2 года (при необходимости заменить)			

Обозначения:

○ Операции обслуживания

● Уровень выбросов и связанные с этим вопросы

* Только замена бумажного фильтрующего элемента

(1). При наличии пыли и в ходе штатного обслуживания.

(2). При условии, что пользователь располагает необходимыми инструментами и навыками по проведению такого обслуживания.

(3). Ведите учет затраченного времени, чтобы определить периодичность обслуживания.

Смазочные материалы

В наиболее важных точках используется специальное смазочное масло. Слишком большое или недостаточное количество масла может вызывать явление перегрева при работе деталей, что приводит к их быстрому износу.

Название	Варианты
Гидравлическая система	И-20А, HLP32 DIN51524
Двигатель	SAE 5W- 30

При работе в условиях чрезвычайно низких или высоких температур, выходящих за пределы указанных значений, необходимо использовать другие марки смазочного масла и топлива. Соответствующие рекомендации можно получить у изготовителя.

Заправка топливом:

Заправляйте топливный бак только при выключенном двигателе и закрытом топливном кране
Использовать только неэтилированный бензин

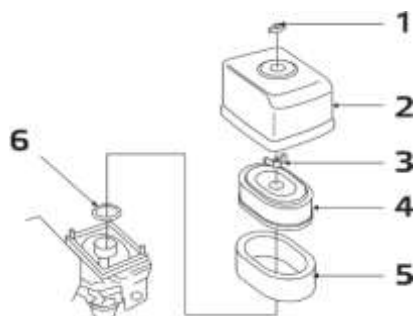
Чистка воздушного фильтра

Запрещается эксплуатировать оборудование без воздушного фильтра

Замена воздушного фильтра не менее чем раз в год

А. Снимите крышку корпуса и вставку, открутив гайки-барашки

- Б. Проверьте резиновую прокладку и замените, если нужно
- В. Наденьте поролоновый фильтр на новую бумажную вставку
- Г. Вставьте воздушный фильтр и установите все на место



- 1. Гайка-барашек
- 2. Крышка корпуса
- 3. Гайка-барашек 2
- 4. Вставка
- 5. Фильтр
- 6. Резиновая прокладка

Замена масла

- Выкрутите пробки маслосливной и маслосливной трубки, слейте масло
- Закрутите пробку маслосливной трубки
- Залейте в картер масло до необходимого уровня
- Закрутите пробку
- Осмотрите двигатель на утечки

Неисправности и их устранение

Двигатель не запускается	Возможные причины	Способ устранения
1. Проверьте управляющие устройства	Топливный клапан не открыт	Клапан должен быть открыт
	Заслонка открыта	Заслонка должна быть закрыта
	Выключатель двигателя не включен	Поверните выключатель двигателя в рабочее положение
2. Проверьте топливо	Отсутствие бензина	Долейте бензин до необходимого объема
	Бензин испортился или имеет плохое качество	Произведите слив из бака и карбюратора и залейте новый бензин
3. Проверьте состояние свечи зажигания	Свеча зажигания имеет повреждение, загрязнилась, неправильно установлен зазор	Произведите чистку и регулировку зазора свечи зажигания или произведите замену свечи
	Свеча зажигания залита топливом	Произведите чистку свечи и установите на место, рычаг клапана установите в наиболее быстрое положение
Нехарактерная	Износ фрикционного колеса	Произведите замену фрикционного

вибрация машины	сцепления	колеса сцепления
	Пригорание электромагнитного сцепления	Произведите замену электромагнитного сцепления
Появление дыма из фрикционного колеса	Заедание или избыток масла в подшипнике вибрационного вальца	Произведите замену подшипника или удаление избыточного количества смазочного масла
Машина не двигается с места	Ослабление затяжки винта регулировки клапана контроля направления	Произведите затяжку винтов до необходимого давления
	Гидравлическое масло имеет слишком низкую вязкость	Произведите замену на масло с высокой вязкостью
	Недостаточен уровень гидравлического масла	Произведите долив гидравлического масла
Функция вибрации не работает	Недостаточное число оборотов двигателя	Установите дроссель в более высокое положение
	Недостаточное натяжение вибрационного ремня	Произведите замену ремня
Машина может двигаться только вперед, но не назад	Повреждение подшипника	Произведите замену подшипника
	Повреждение клапана реверса	Произведите замену клапана контроля направления

Двигатель перестал работать	Возможные причины	Способ устранения
1. Проверьте состояние воздушного фильтра	Закупорка фильтра	Произведите чистку или замену фильтра
2. Проверьте топливо	Произведите замену на другую марку или доливку бензина	Произведите слив тяжелого топлива из масляного бака и карбюратора, залейте новый бензин

Гарантийные условия и гарантийный талон

<p>ГАРАНТИЙНЫЙ ТАЛОН № _____</p> <p>www.vektortool.com</p>	<p>Наименование изделия и модель _____</p> <p>Серийный номер _____</p> <p>Дата Продажи _____ М.П.</p> <p>Гарант: ООО СибТоргСервис»</p> <p>E-mail сервисной службы: servicensk@dalicompressor.ru</p> <p>Тел.: (383) 383-08-78 , 630040, г. Новосибирск, ул. Кубовая, 38</p>
<p>1. УСЛОВИЯ ГАРАНТИИ:</p> <p>1.1 Гарантийные обязательства распространяются только на неисправности, выявленные в течение гарантийного срока и обусловленные производственными факторами.</p> <p>1.2 Гарантийные обязательства имеют силу при наличии заполненного гарантийного талона. Гарантийный срок исчисляется от даты продажи техники, которая фиксируется в гарантийном талоне.</p> <p>1.3 Гарантия покрывает стоимость замены дефектных частей, восстановление таких частей или получение эквивалентных частей, при условии правильной эксплуатации в соответствии с Руководством по эксплуатации. Дефектной частью (изделием) считается часть (изделие), в которой обнаружен заводской брак, существовавший на момент поставки (продажи) и выявленный в процессе эксплуатации.</p> <p>1.4 Гарантийные обязательства не покрывают ущерб, нанесённый другому оборудованию, работающему в сопряжении с данным изделием.</p> <p>1.5 Гарантия не покрывает запасные части или изделия, повреждённые во время транспортировки, установки или самостоятельного ремонта в процессе неправильного использования, перегрузки, недостаточной смазки, в результате невыполнения или ошибочной трактовки Руководства</p>	<p>ГАРАНТИЯ НЕ РАСПРОСТРАНЯЕТСЯ:</p> <p>2.1 Гарантийные обязательства не распространяются на принадлежности, расходные материалы и запасные части, вышедшие из строя вследствие нормального износа в процессе эксплуатации оборудования, такие как: приводные ремни; резиновые амортизаторы и вибрационные узлы крепления; стартер ручной, муфта центробежная, транспортировочные колёса; топливные, масляные и воздушные фильтры; свечи зажигания, трос газа; затирочные лезвия и диски, гибкие валы, диски для резки швов, чашки шлифованные, зубчатые резакки; на масла и ГСМ, а также неисправности, возникшие в результате несвоевременного устранения других, ранее обнаруженных неисправностей.</p> <p>2.2 Владелец лишается права проведения бесплатного ремонта и дальнейшего гарантийного обслуживания данного изделия при наличии: механических повреждений или несанкционированного ремонта, нарушения правил эксплуатации, несвоевременного проведения работ по техническому обслуживанию узлов и механизмов изделия, повреждений, возникших в результате продолжения эксплуатации оборудования при обнаружении недостатка масла и ГСМ.</p> <p>2.3 Для техники, имеющей в своём составе двигатель внутреннего сгорания, гарантийные обязательства не действуют в следующих случаях:</p> <ul style="list-style-type: none"> - отложений на клапанах, загрязнения элементов топливной системы, обнаружения следов применения некачественного или несоответствующего топлива, масла и смазок, указанных в Руководстве по эксплуатации; - наличия задиров, трещин в трущихся парах двигателя и любых поломок, вызванных перегревом двигателя, неисправности, повлекшие механические деформации по вине Потребителя; - применения неоригинальных запасных частей при ремонте или обслуживании; - любых изменения в конструкции изделия; - повреждения узлов и/или деталей вследствие несоблюдения правил транспортировки и/или хранения. <p>2.4 Сервисный центр не несёт ответственности ни за какой ущерб или упущенную выгоду в результате дефекта (брака оборудования).</p>

<p>(инструкции) по эксплуатации, которые могли стать причиной или увеличили повреждение, если была изменена настройка, если изделие использовалось в целях, для которых оно не предназначено.</p> <p>1.6 Гарантийные обязательства не покрывают ущерб, вызванный действием непреодолимой силы (несчастный случай, пожар, наводнение, удар молнии и т.п.).</p> <p>1.7 С момента отгрузки товара со склада продавца и перехода права собственности от продавца к покупателю, все риски связанные с транспортировкой и перемещением отгруженных товаров в гарантийные обязательства не входят.</p> <p>1.8 Покупатель доставляет изделие в ремонт самостоятельно и за свой счёт, изделие должно быть в чистом виде.</p>	
--	--

ГАРАНТИЙНЫЙ СРОК ЭКСПЛУАТАЦИИ:

12 календарных месяцев с момента продажи.

Товар получен в исправном состоянии, без повреждений, в полной комплектности, проверен в моём присутствии.

Претензий к качеству товара, комплектации, упаковки, внешнему виду – НЕ ИМЕЮ.

С условиями гарантийного обслуживания ознакомлен и согласен.

Подпись покупателя _____

<p>ТАЛОН НА ГАРАНТИЙНЫЙ РЕМОНТ</p> <p>№ _____</p> <p>Дата приёмки _____</p> <p>Сервисный центр _____</p> <p>Подпись клиента _____</p> <p>Тел. и адрес клиента _____</p> <p>_____</p>	<p>ТАЛОН НА ГАРАНТИЙНЫЙ РЕМОНТ</p> <p>№ _____</p> <p>Дата приёмки _____</p> <p>Сервисный центр _____</p> <p>Подпись клиента _____</p> <p>Тел. и адрес клиента _____</p> <p>_____</p>
---	---